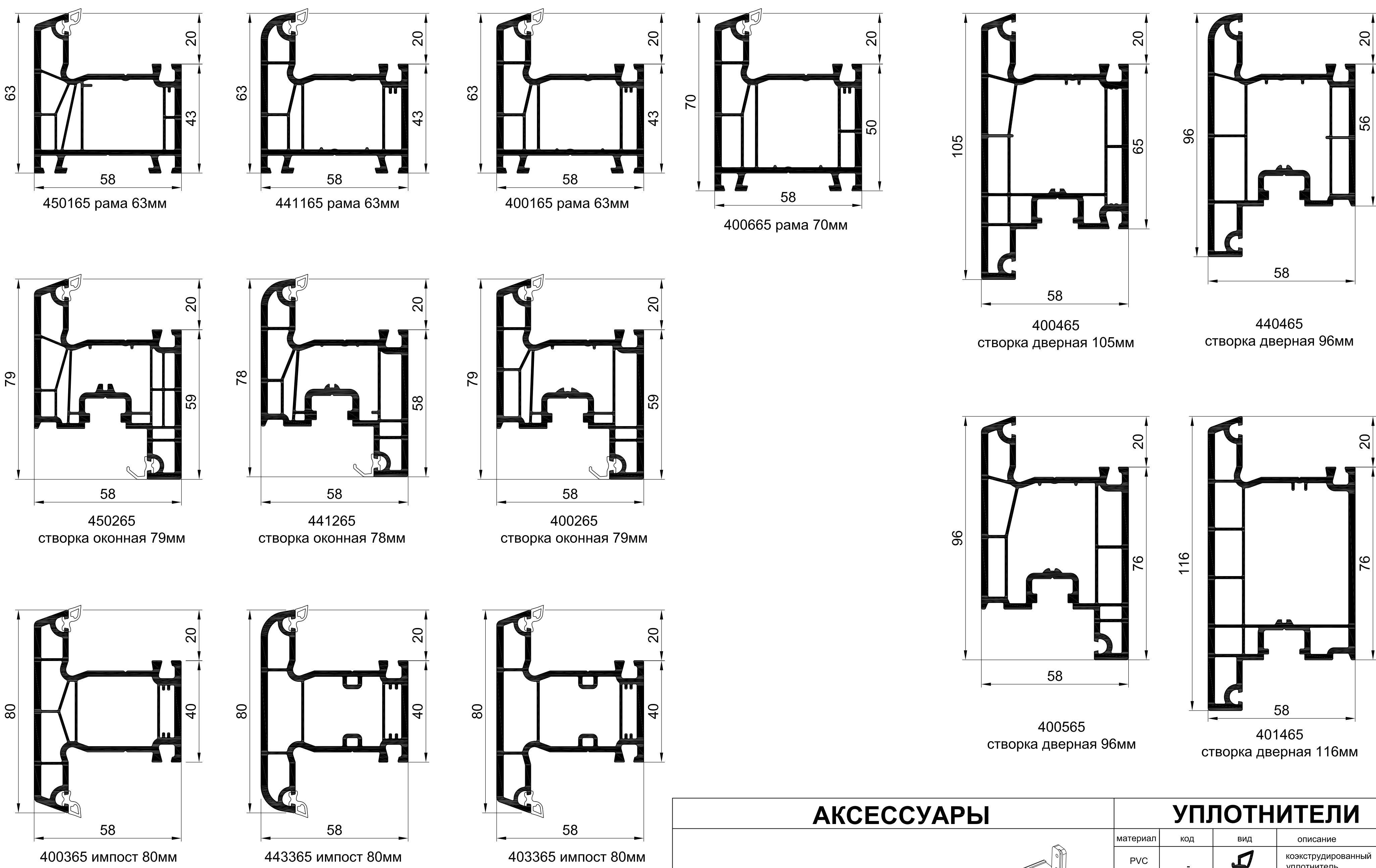
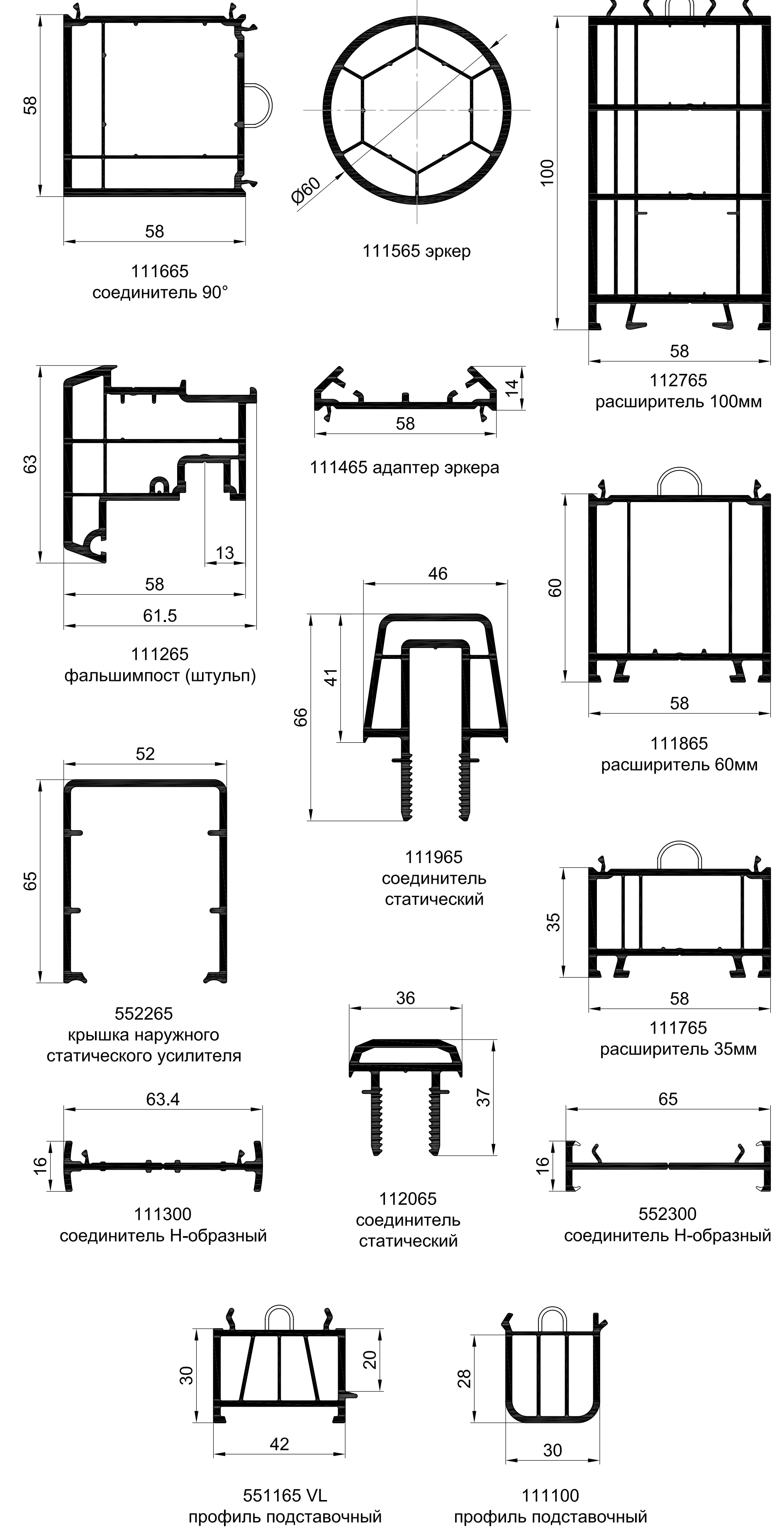


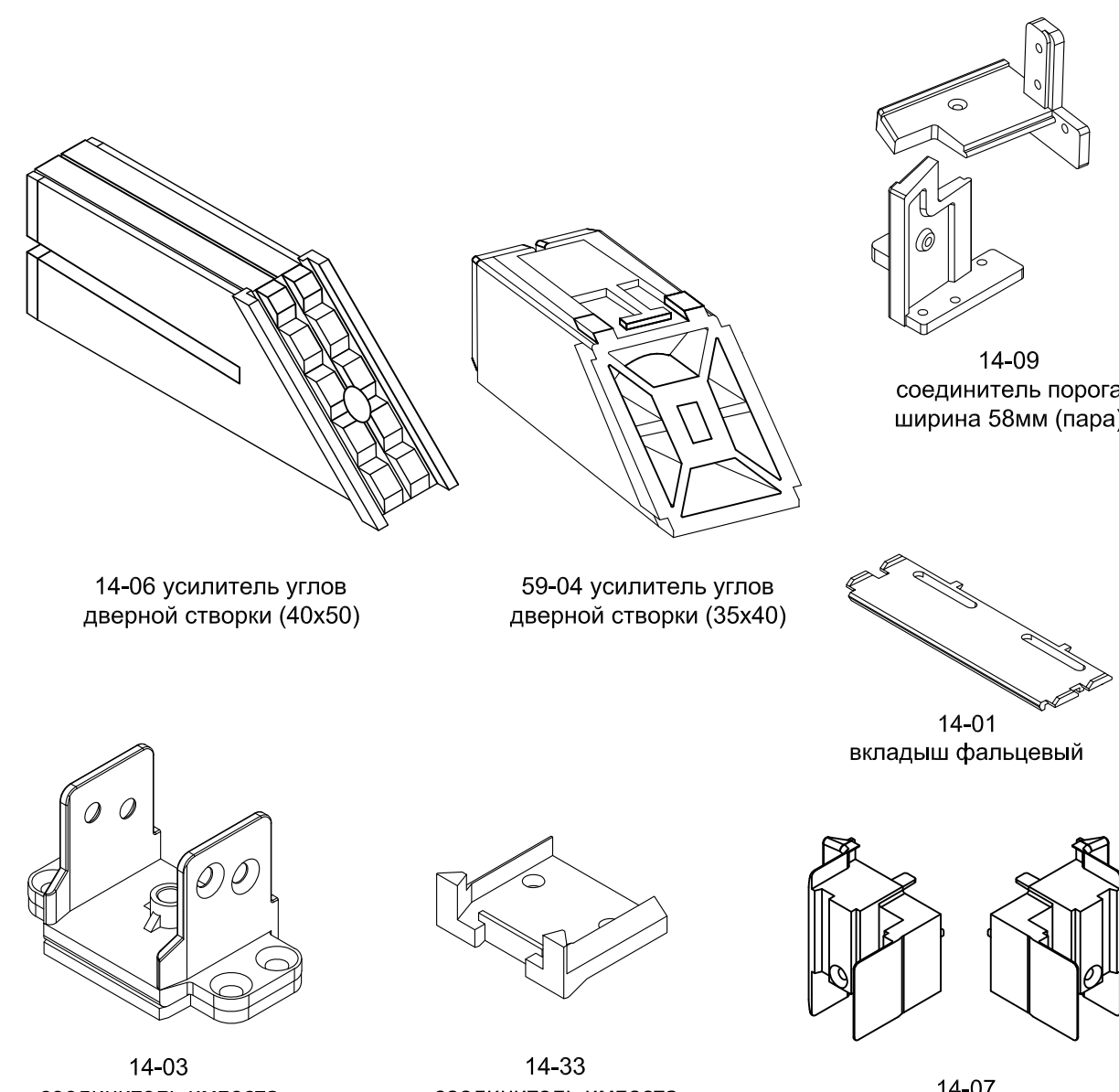
## ОСНОВНЫЕ ПРОФИЛИ



## ДОПОЛНИТЕЛЬНЫЕ ПРОФИЛИ

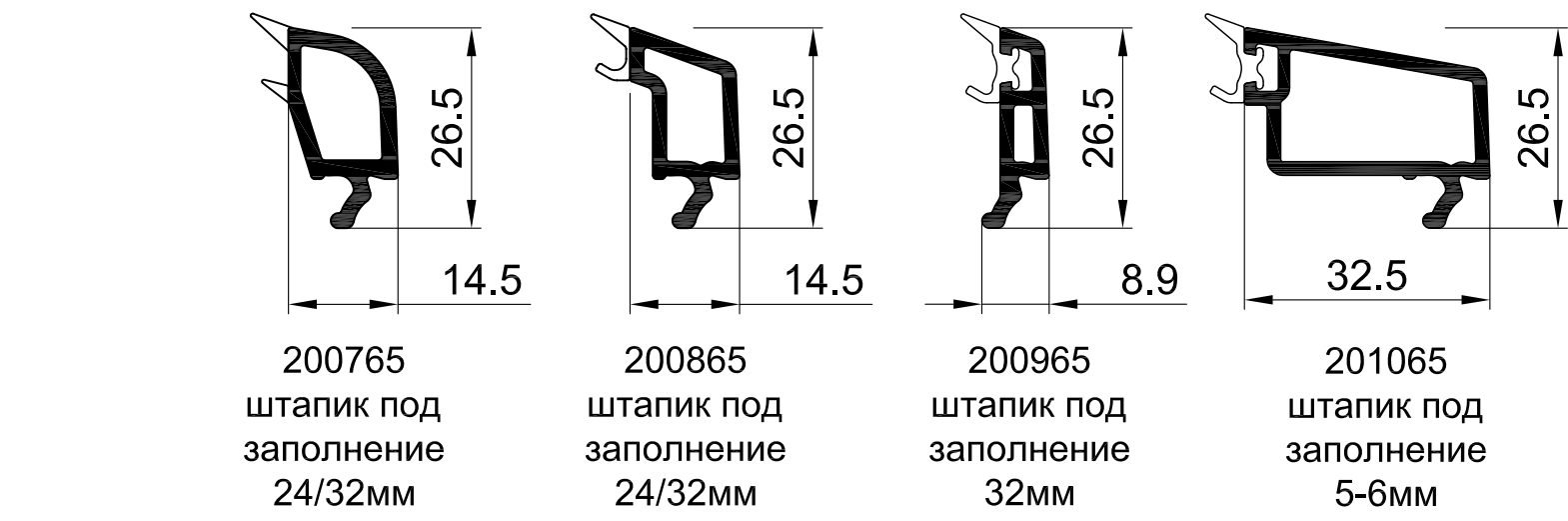


### АКСЕССУАРЫ



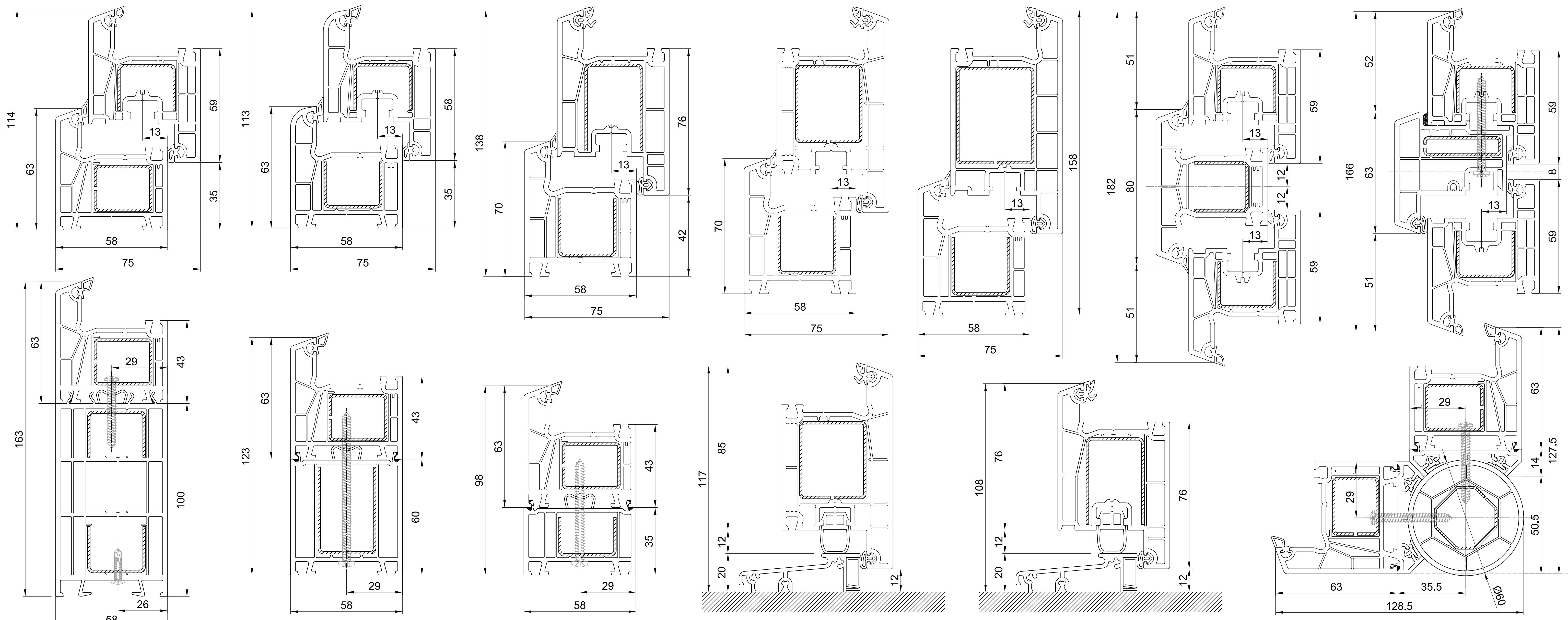
### УПЛОТНИТЕЛИ

материал	код	вид	описание
PVC магий	-		конструктивный уплотнитель
PVC магий	-		конструктивный уплотнитель притвора
PVC магий	-		конструктивный уплотнитель
PVC магий	-		конструктивный уплотнитель (доп. профиль)
TPE	16-12		реактивный уплотнитель (штапик)
TPE	16-11		универсальный уплотнитель
TPE	-		уплотнитель притвора
EPDM	S 1252		уплотнитель под стеклопакет (стекло) SL
TPE	G 145		уплотнитель притвора SL
EPDM	S 1251		уплотнитель притвора SL
TPE	G 146		уплотнитель притвора SL
TPE	16-16		Н-соединитель эластичный двухкомпонентный (ч/б)
TPE	16-13		уплотнитель порога "ОМЕГА"



ПОЯСНЕНИЯ К НАЗВАНИЯМ ПРОФИЛЕЙ С УПЛОТНИТЕЛЕМ.  
 S - профиль поставляется с конструктивным ПВХ-уплотнителем чёрного цвета.  
 G - профиль поставляется с конструктивным ПВХ-уплотнителем серого цвета.  
 T3 - профиль поставляется с вкатанным TPE-уплотнителем чёрного цвета.  
 TG - профиль поставляется с вкатанным TPE-уплотнителем серого цвета.

## КОМБИНАЦИЯ ОСНОВНЫХ И ДОПОЛНИТЕЛЬНЫХ ПРОФИЛЕЙ



## АРМИРУЮЩИЕ ПРОФИЛИ

